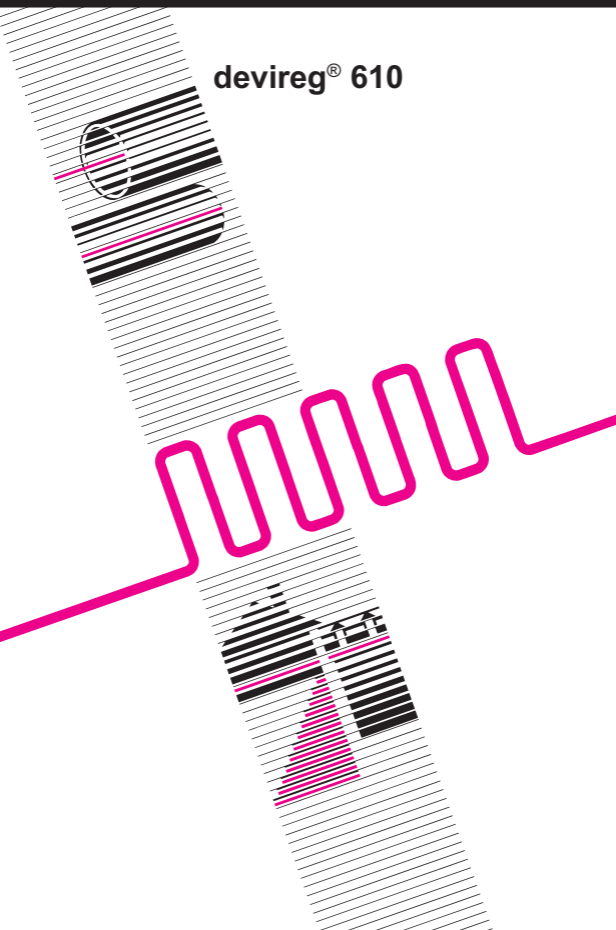


CZ

Návod na instalaci

devireg® 610



DEVI 

Použití:

devireg[®] 610 je elektronický termostat určený na regulaci teploty od -10°C do +50°C. **devireg**[®] 610 má kryt odolný proti stříkající vodě (IP 44), takže sa může používat i ve vlhkých místnostech a exteriéru.

devireg[®] 610 má zabudovaný dvojpólový vypínač, takže ďalší vypínač není potřebný.

devireg[®] 610 se dodává s 2,5 metrovým NTC senzorem. Kabel senzoru se může prodloužit o 50 metrů s pomocí kabelu 2 x 1,5 mm² bez omezení přesnosti termostatu. Nikdy neumísťujte senzor rovnoběžně s kabely vysokého napětí, protože by to mohlo vyvolat nežádoucí účinky (indukce). Instalace se musí provést jako pevná. Termostat může zapojit pouze elektrikář s kvalifikací.

Instalace:

- a) Před otevřením termostatu, nastavte knoflík na minimální teplotu (-10°C).
- b) Při instalaci v koupelně a pod., dodržujte minimální vzdálenost od vodovodní instalace a ostatní předpisy, týkající se elektrické instalace.
- c) Zaslepené otvory podle potřeby prorazte šroubovákem a kladivem.
- d) Termostat se umístí svisle na stěnu. Proražené díry a šrouby utěsníte přiloženými zátkami.
- e) Jestliže bude senzor zazděný anebo vystavený tlaku, je třeba senzor umístit do ochranné el. instalační trubky.
- f) Termostat nainstalujte podle schématu pro příslušnou funkci (vytápění - chlazení).
- g) Po uzavření termostatu zkontrolujte pohyblivost knoflíku, zda lze nastavit celý teplotní rozsah t.j. od -10°C do +50°C.

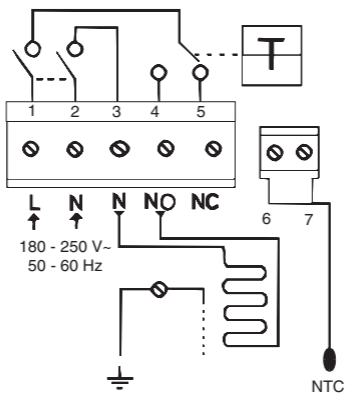
K devireg® 610 dodáváme tyto součástky jako doplňky:

- chromová průchodka na potrubí (šroubení 1")
- venkovní teplotní senzor, připojitelný na termostat

Pokyny na ochranu životního prostředí

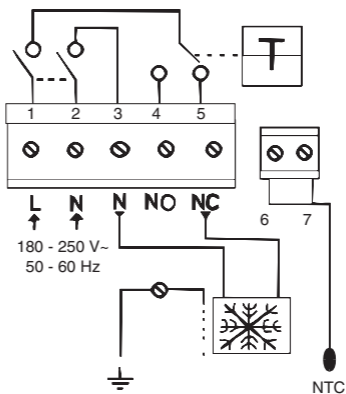
1. Při konstrukci balení výrobku byly vypuštěny všechny přebytečné materiály. Udělali jsme vše pro to, aby se balení výrobku dalo rozdělit do mono kategorie odpadu:
 - Papír (karton)Dbejte prosím místních předpisů při odstranění materiálu balení výrobku.
2. Zařízení se sestává ze snadno recyklovatelných materiálů, které mohou být následně znovu použity pokud bude zařízení rozebráno odborníkem.
Informujte se prosím o místních předpisech ohledně odevzdání odpadu k recyklaci.

Vytápění:



Obr. 1

Chlazení:



Obr. 2

Zkoušení

Kontrola funkcí:

Když po nastavení termostatu topný kabel netopí, zkontrolujte napřed předřazený jistič a pojistky dřív, než zavoláte opraváře.

Kontrola možných zdrojů poruch:

Smí provádět výhradně elektrikář!

Kontrola funkcí:

- Přezkoušet síťové napětí na svorkách 1 a 2.
- Utáhnout svorky 1 až 5.
- Potom změřte odpor vyhřívacího kabelu a vypočítejte výkon.

$$P = \frac{U^2}{R} = \frac{52900}{R} \text{ W (při 230 V~, 50 Hz)}$$

V závislosti na vypočítaném výkonu sa dá zjistiť typ topného kabelu podľa katalogu **DEVI**.

- Když jsou vodiče senzoru odpojeny od svorek č. 6 a 7, musí svítit LED-dioda. Když nesvítí, je porucha termostatu.
- Změřte odpor senzoru ohmmetrem a nameřenou hodnotu porovnejte s technickými údaji v tomto návodě.
- Když se přívody senzoru spojí nakrátko, musí LED-dioda zhasnout a termostat bude vypnut. Když sa tak nestane, je porucha termostatu.

Techické údaje

Rozsah teplot:	-10°C až +50°C
Provozní teplota:	-30°C až +50°C
Napětí:	220 - 240 V~, 50 Hz
Spínací proud:	10 (3) A
Hystereze:	0,4°C
Třída krytí:	IP 44
Typ senzoru	NTC
Hodnoty senzoru	-10°C 66 kOhm 0°C 42 kOhm +25°C 15 kOhm +50°C 6 kOhm
LED indikace: Nesvíí Červená Zelená	System je vypnutý. Vytápění je zapnuté, nastavená teplota není dosažena. Nastavená teplota je dosažena a vytápění je vypnuté.

Záruka DEVI:

Zakoupili jste si systém **deviheat**[®], který Vaší domácnosti přinese pohodlí a úspory.

deviheat[®], představuje kompletní řešení vytápění vyhřívacími kabely **deviflex**[®] a vyhřívacími rohožemi **devimat**[®] při použití termostatů **devireg**[®] a instalační pásky **devifast**[®].

Pokud však přes veškerá očekávání, budete mít s Vaším vytápěním problém, naše firma **DEVI**, která má výrobní provozy v Dánsku, podléhá stejně jako ostatní dodavatelé z Evropského společenství pravidlům o celkové zodpovědnosti za dodané zboží podle směrnice 85/374/CEE a příslušným národním zákonům, což znamená, že:

DEVI poskytuje záruku u vyhřívacích kabelů **deviflex**[®] a u vyhřívacích rohoží **devimat**[®] na dobu 10 let a u všech ostatních výrobků na 2 roky pro případy vad materiálu a výrobních závad.

Záruka se poskytuje za podmínky, že **ZÁRUČNÍ LIST** na druhé straně tohoto listu je řádně vyplněn podle návodu a závada je firmou **DEVI** nebo oprávněným distributorem firmy **DEVI** prozkoumána nebo je jim předložena.

Povinností firmy **DEVI** bude provést opravu nebo dodat zákazníkovi nové zařízení bezplatně a bez jakýchkoliv

dalších vedlejších poplatků spojených s opravou vadného zařízení. V případě vadného termostatu **devireg**[®], poskytuje firma **DEVI** svým zákazníkům právo bezplatné opravy provedené pokud možno bezodkladně.

ZÁRUKA FIRMY DEVI se nevztahuje na instalace provedené elektrikáři, kteří k nim nemají oprávnění, sna závady způsobené nesprávnými typy zařízení, které dodaly jiné firmy, na špatné zacházení, na poškození způsobené třetí stranou nebo nesprávnou instalaci ani jiné následné škody vyplývající se shora uvedeného. Pokud bude požadováno, aby firma **DEVI** zkontrolovala nebo opravila závady způsobené některou z těchto příčin, má právo na plnou úhradu takové práce.

ZÁRUKU FIRMY DEVI nelze uplatnit, není-li zařízení řádně zapláceno/spláceno

Firma bude vždy čestně, promptně a vyčerpávajícím způsobem reagovat na veškeré dotazy a rozumné žádosti svých klientů.

Tato záruka zohledňuje ručení za výrobky podle legislativy platné pro prodej zboží v zemi odbytu.

Záruční list

Firma DEVI poskytuje záruku:

Jméno:

Adresa:

PSČ:

Telefon:

Upozornění !

K získání záruky od firmy **DEVI** je nutné pečlivě vyplnit následující údaje. Další záruční podmínky jsou uvedeny na předchozí straně.

Elektrické instalace provedl:

Datum instalace:

Typ termostatu:

Výrobní kód:

Razítko dodavatele:

DE-VI s.r.o.

Smetanovo nábřeží 12

690 02 Břeclav

Czech Republic

Tel./fax: 0627 322 193

Tel./záz: 0627 322 194

